

Bufet chlazený GN 4-1/1 Hemlock

Model	Sap kód	00012100
ES BLUE+ 4H	Skupina artiklů	Bufety a vitríny



- Typ bufetu: BLUE - chlazený, dynamické chlazení
- Typ vlastností zařízení: Chlazené
- Počet GN / EN zařízení: 4
- Velikost GN / EN zařízení [mm]: GN 1/1
- Hloubka GN zařízení [mm]: 150
- Minimální teplota zařízení [°C]: 4
- Maximální teplota zařízení [°C]: 8

Sap kód	00012100	Počet GN / EN zařízení	4
Šířka netto [mm]	1494	Velikost GN / EN zařízení [mm]	GN 1/1
Hloubka netto [mm]	760	Hloubka GN zařízení [mm]	150
Výška netto [mm]	1288	Minimální teplota zařízení [°C]	4
Hmotnost netto [kg]	157.70	Maximální teplota zařízení [°C]	8
Příkon elektrický [kW]	0.494		

Bufet chlazený GN 4-1/1 Hemlock

Model

Sap kód

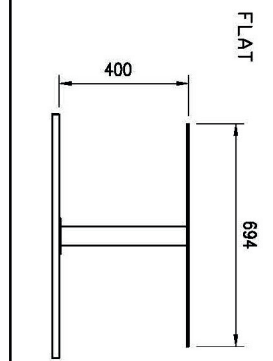
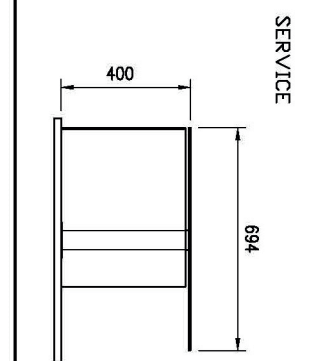
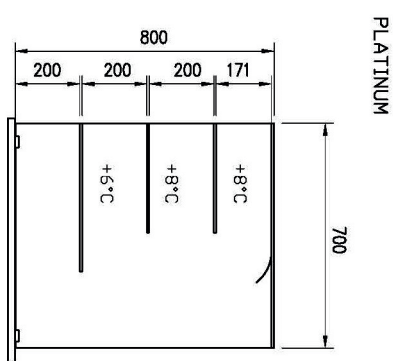
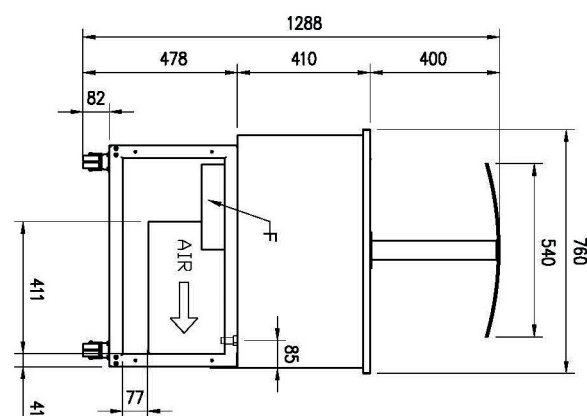
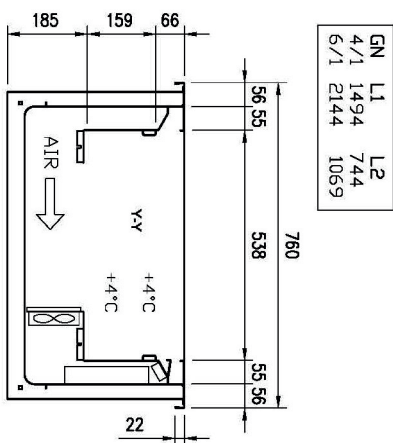
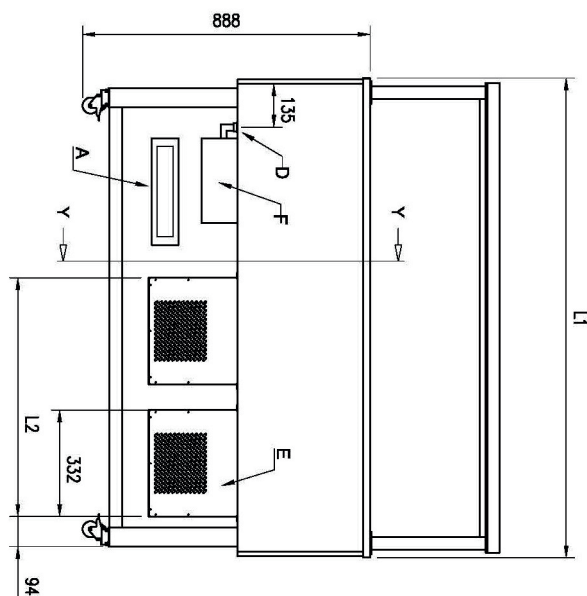
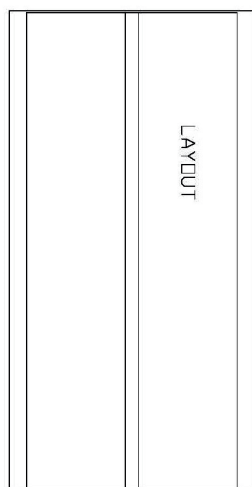
00012100

ES BLUE+ 4H

Skupina artiklů

Bufety a vitríny

A= ELECTRICAL CONNECTION
D= WATER DISCHARGE ø16
E= GAS CONNECTION ø8 ø10
F= WATER BOX



Bufet chlazený GN 4-1/1 Hemlock

Model	Sap kód	00012100
ES BLUE+ 4H	Skupina artiklů	Bufety a vitríny

- 1** **Dynamické chlazení**
konstantní teplota ve všech místech chlazeného prostoru
- větší hygienická bezpečnost chlazené potraviny

- 2** **Celonerezová konstrukce**
zdravotně nezávadné pro styk s potravinami
robustnost
- perfektní sanitace
 - dlouhá životnost

- 3** **Zaoblené rohy**
vany bez ostrých hran a rohů
- vyšší hygienická bezpečnost
 - úspora času díky snadnému čištění

- 4** **Vložení GN až 150mm**
variabilita použití
- možnost chlazení různých druhů potravin i většího objemu
 - úspora času, místa, nákladů

- 5** **LED osvětlení**
minimální energetická náročnost
- úsporné osvětlení
 - atraktivní vzhled

- 6** **Pojezdová kolečka**
převozitelný bufetový stůl
- větší flexibilita při výdeji
 - možnost použití na rautech
 - snadnější a bezpečnější manipulace

- 7** **Dechová galerka se spouštěním**
galerka vyrobená z hygienického plexiskla s motorickým posunem
- hygienická ochrana potravin
 - možnost uzavření před výdejem - prodloužení trvanlivosti potravin

Bufet chlazený GN 4-1/1 Hemlock

Model	Sap kód	00012100
ES BLUE+ 4H	Skupina artiklů	Bufety a vitríny

1. Sap kód:

00012100

2. Šířka netto [mm]:

1494

3. Hloubka netto [mm]:

760

4. Výška netto [mm]:

1288

5. Hmotnost netto [kg]:

157.70

6. Šířka brutto [mm]:

1558

7. Hloubka brutto [mm]:

1012

8. Výška brutto [mm]:

1100

9. Hmotnost brutto [kg]:

163.00

10. Typ spotřebiče:

Elektrické zařízení

11. Typ bufetu:

BLUE - chlazený, dynamické chlazení

12. Typ vlastností zařízení:

Chlazené

13. Vnější barva zařízení:

Hemlock

14. Příkon elektrický [kW]:

0.494

15. Počet GN / EN zařízení:

4

16. Velikost GN / EN zařízení [mm]:

GN 1/1

17. Hloubka GN zařízení [mm]:

150

18. Minimální teplota zařízení [°C]:

4

19. Maximální teplota zařízení [°C]:

8

20. Vnitřní osvětlení:

Ne

21. Průřez vodičů CU [mm²]:

0,5

22. Chladivo:

R290